

Færanleg veðursjá til eldgosavöktunar

Veðursjáin var fengin að láni frá Ítölsku almannavörnunum eftir gosið í Eyjafjallajökli árið 2010 og nýttist hún við vöktun á sprengigosum á Íslandi. Veðursjáin er þeim eiginleikum gædd að getað greint á milli ösku og annarra agna í loftinu sem gerir hana að gríðarlega öflugu tæki við vöktun eldgosu. Í Grímsvatnagosinu fyrir á þessu ári var veðursjáin flutt austur á Kirkjubæjarklaustur þar sem hún var byrjuð að mæla gosmökkinn um 9 klukkutímum eftir að gos hófst og stóð hún þar við mælingar þar til að gosinu lauk. Voru þau gögn sem veðursjáin aflaði á þessum tíma ómetanleg við mat á magni öskunnar sem gaus úr Grímsvötnum og á útbreiðslu hennar.

Almennt

Specification	Value	Unit
<i>Typical Operational range</i>	100	km
<i>Operating Frequency</i>	9375+/-30	MHz

Loftnet

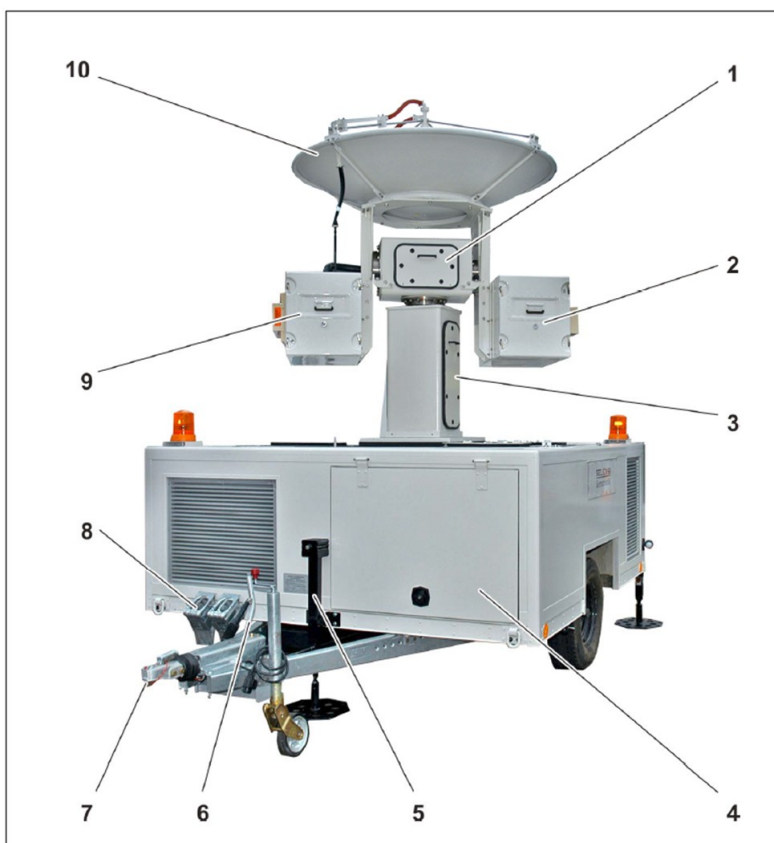
Specification	Value / Characteristic	Unit
<i>Type</i>	<i>Parabolic (XDP15)</i>	
<i>Reflector Diameter</i>	180	cm
<i>Half Power Beam Width</i>	1.3	Degrees
<i>Polarization</i>	<i>Horizontal and Vertical</i>	
<i>Antenna Gain</i>	42.5	dB
<i>First Side Lobe</i>	< -25	dB
<i>Angle Span</i>	<i>0° - 360° Azimuth, -3° - +183° Elevation</i>	
<i>Scanning Speed</i>	1 - 36	Degrees / s
<i>Positioning Precision</i>	< +/- 0.1	Degrees

Kerra

Specification	Value	Unit
<i>Total weight</i>	2800	kg
<i>Weight of the Radome</i>	130	kg
<i>Length</i>	2,8	m
<i>Width</i>	2,55	m
<i>Height</i>	3,9	m

Sendir / móttakari

Specification	Value	Unit
<i>Peak Power</i>	75	kW
<i>RF Pulse Width</i>	450, 1000, 2000	ns
<i>PRF</i>	250 - 2500	Hz
<i>MDS</i>	-113	dBm



- 1 Elevation mótur (hækkun)
- 2 RCP (Radar Control Processor)
- 3 Azimuth mótur (áttarhorn)
- 4 Rafstöð
- 5 Stoð
- 6 Hemill
- 7 Tengi
- 8 Hemla fleygur
- 9 Sendir / móttakari
- 10 Endurkastari

Radar Sensor

